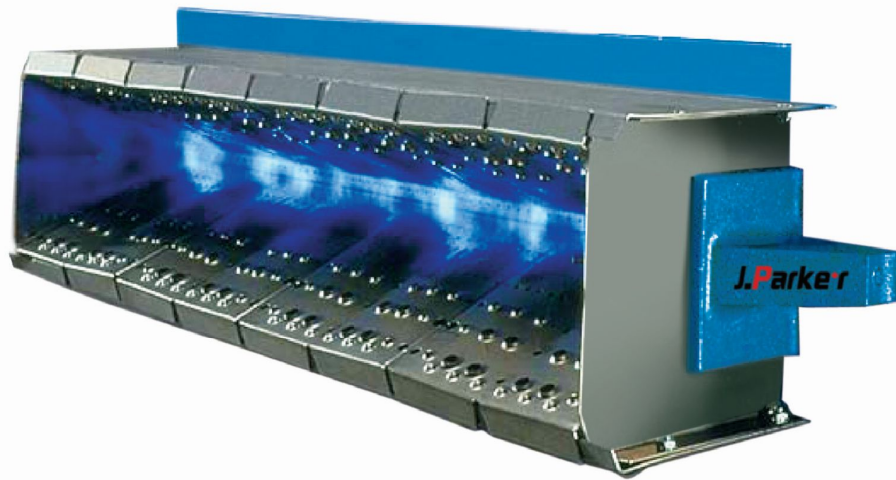


烘干工艺用/空调用 喷嘴混合线性燃烧器 LPB



特性

- LPB燃烧器为喷嘴混合线性燃烧器，燃烧安定应用范围广，可使用天然气、丙烷、丁烷为燃料。
- LPB燃烧器T-D比大，调节比40:1
- LPB燃烧器采用高强度钢制壳体，壳体外装配助燃风机，无需在风道中增加挡风板即可稳定运行。（订货时可不带助燃风机）
- LPB燃烧器点火结构简单，动作可靠
- LPB燃烧器火焰短，长度为750~1000mm
- LPB燃烧器低排放，适合要求大容量清洁热风的应用，包括干燥炉，食品烘焙，涂装烘干，造纸行业和类似的工业设备
- LPB燃烧器单尺（英尺）最大输出为250KW



产品性能和参数

天然气：高热值=9.88kw/Nm³，d=0.6；助燃空气：15℃，含氧量21%，湿度50%
所有参数均在炉膛压力为0mbar下测得，过剩空气系数1.1

燃烧器型号	燃气使用压力 mbar	最大功率 KW	助燃空气压力 mbar	最小功率 KW	助燃空气流量 m ³ /h	风机功率 KW
LPB-10-250	30	250	7	7	250	0.25
LPB-15-375	30	375	7	11	375	0.25
LPB-20-500	30	500	7	15	500	0.45
LPB-25-625	30	625	7	18	625	0.45
LPB-30-750	30	750	7	22	750	0.45
LPB-35-875	30	875	7	26	875	0.675
LPB-40-1000	30	1000	7	29	1000	0.675
LPB-50-1250	30	1250	7	37	1250	1.35

火焰长度750~1000mm

• 点火方式

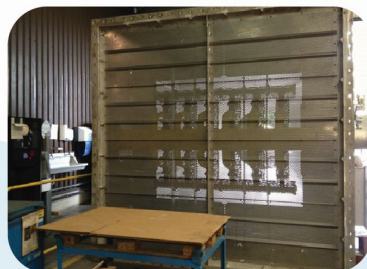
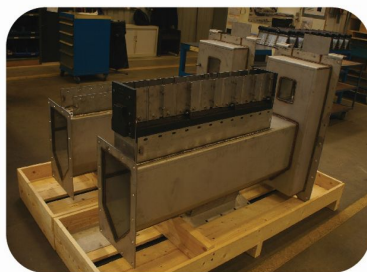
使用点火变压器，间歇点火方式，6000VAC。m³/h

• 火焰检测方式

使用离子棒或UV光电管检知。

• 操作方法

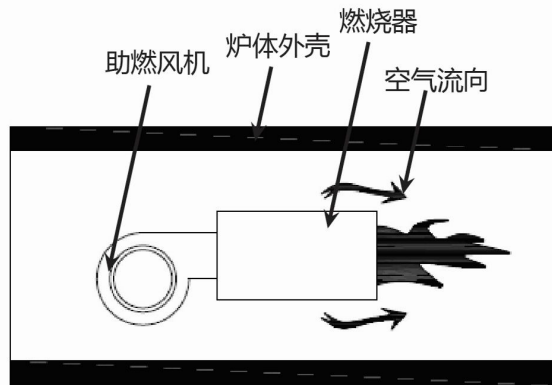
由温度控制比例马达（CONTROL MOTOR）作火焰强弱之控制。



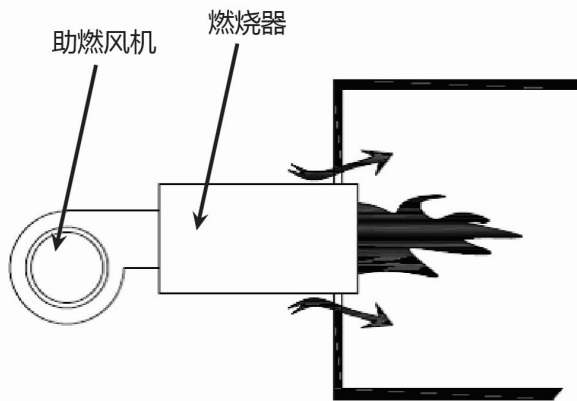


设计与应用说明

平行过程空气安装

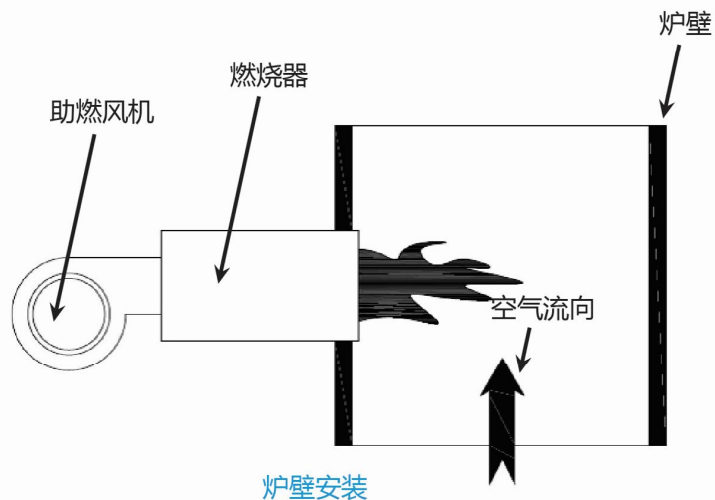


管道式安装



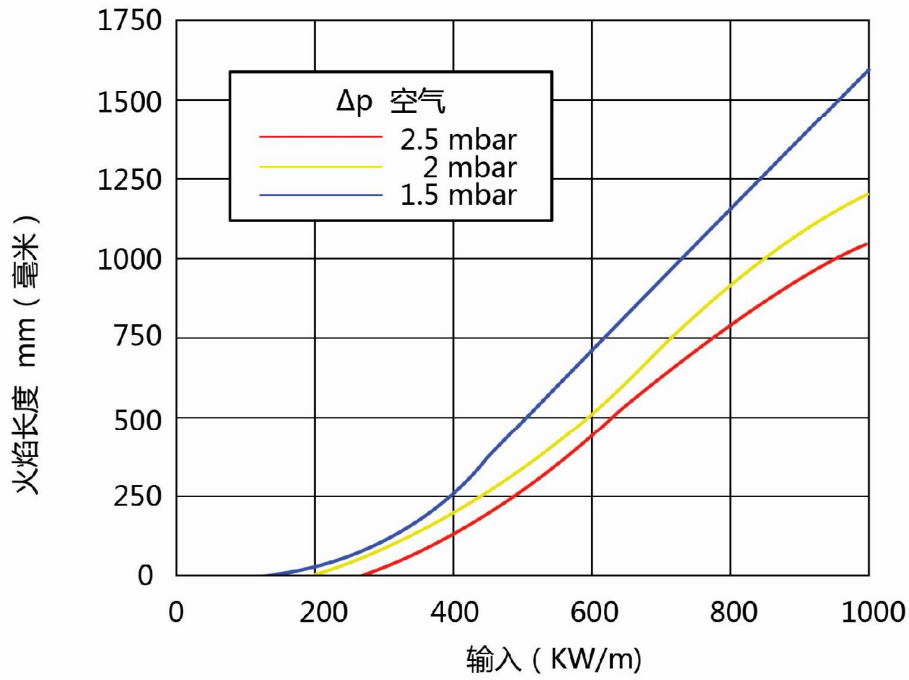
炉壁安装

平行过程空气安装

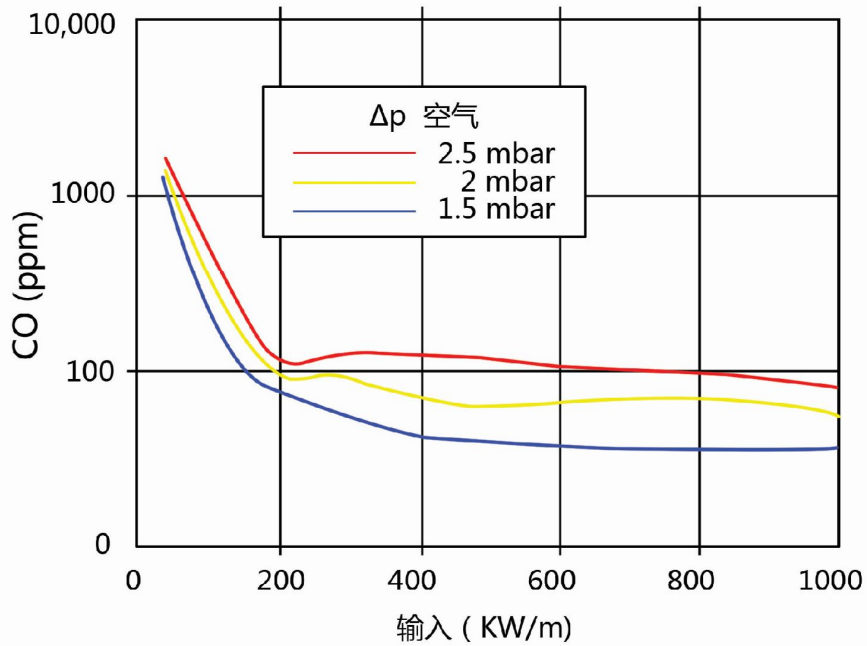


炉壁安装

燃烧器火焰长度 (出口处测量)



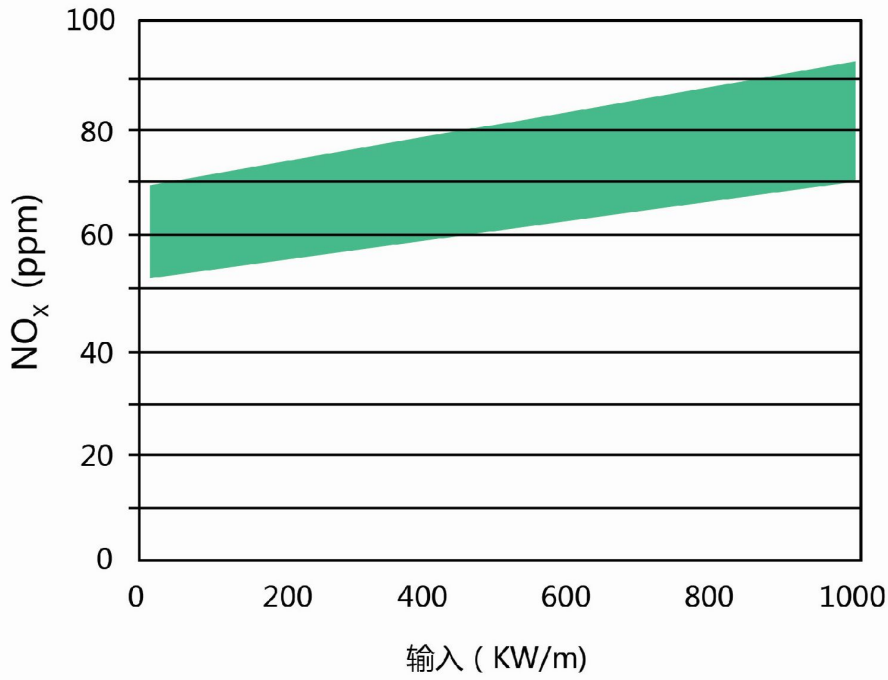
CO排放数据 (3%氧气)



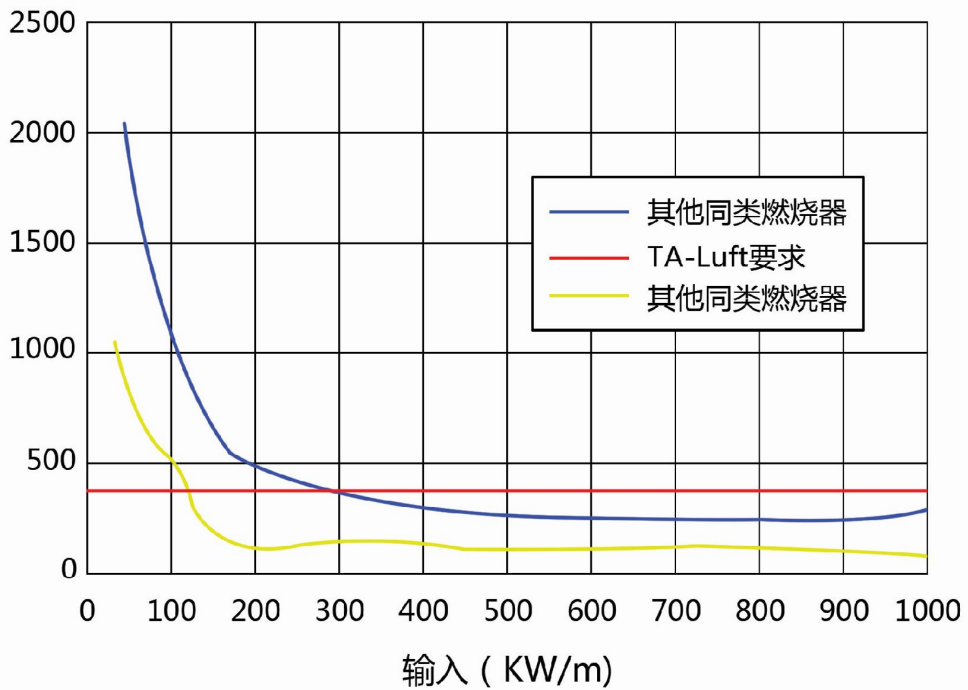


燃烧器实验室性能数据

NO_x 排放数据 (3%氧气)



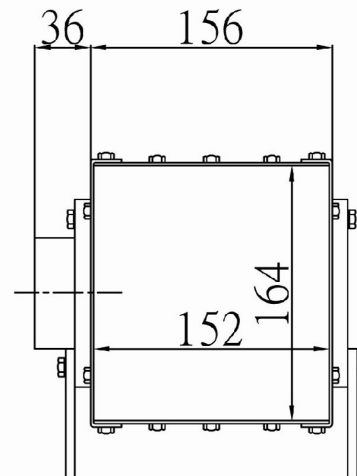
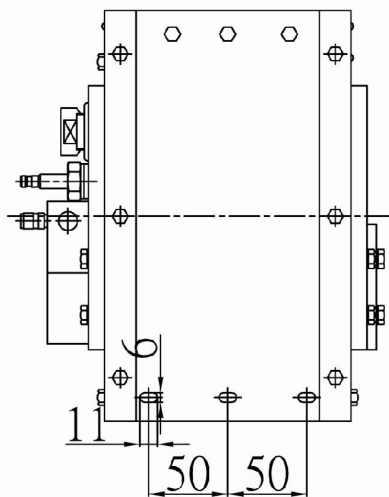
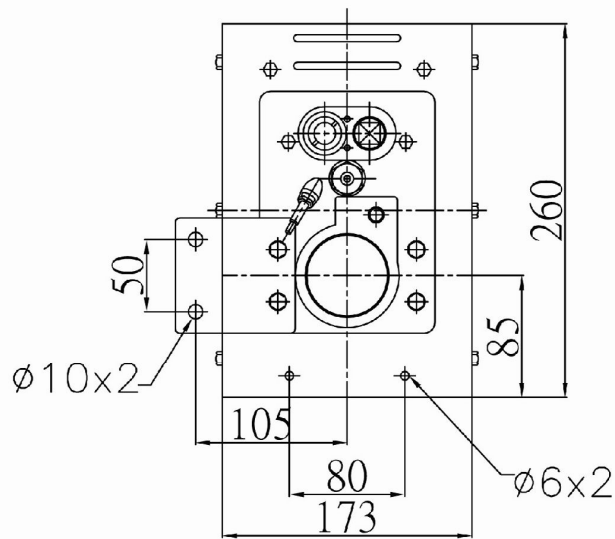
排放比较





燃烧器尺寸图

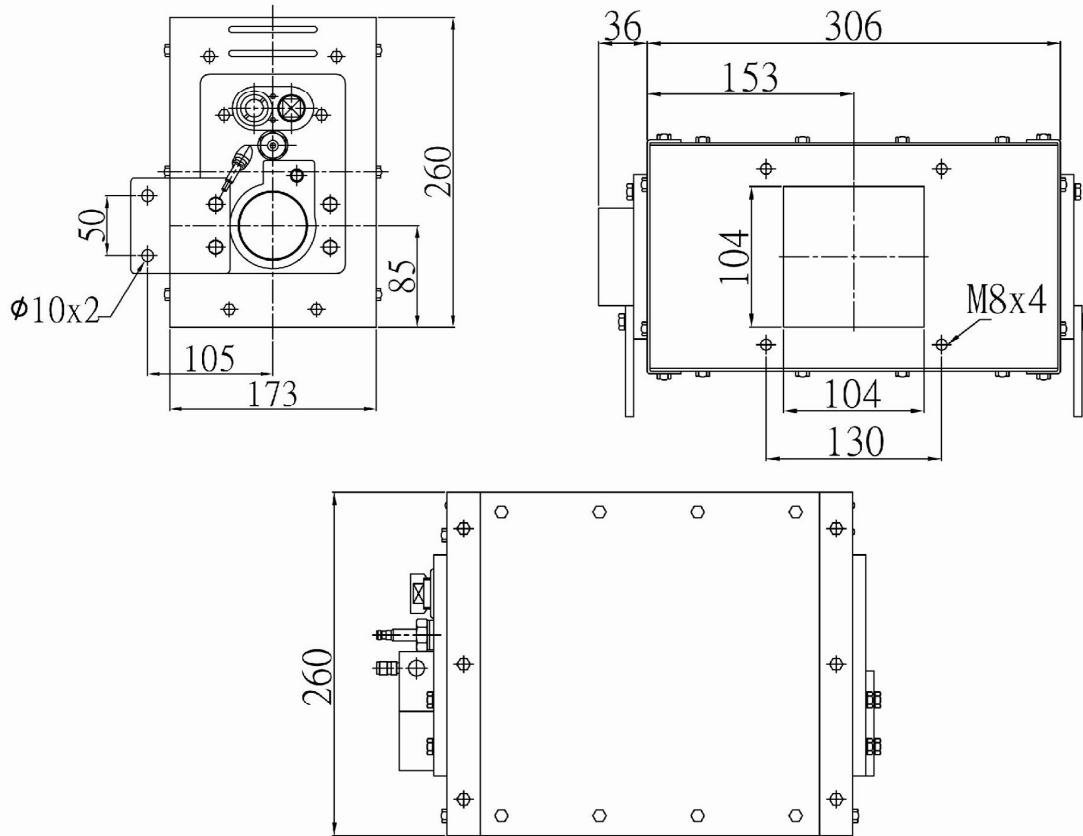
•LP-5-120 尺寸图



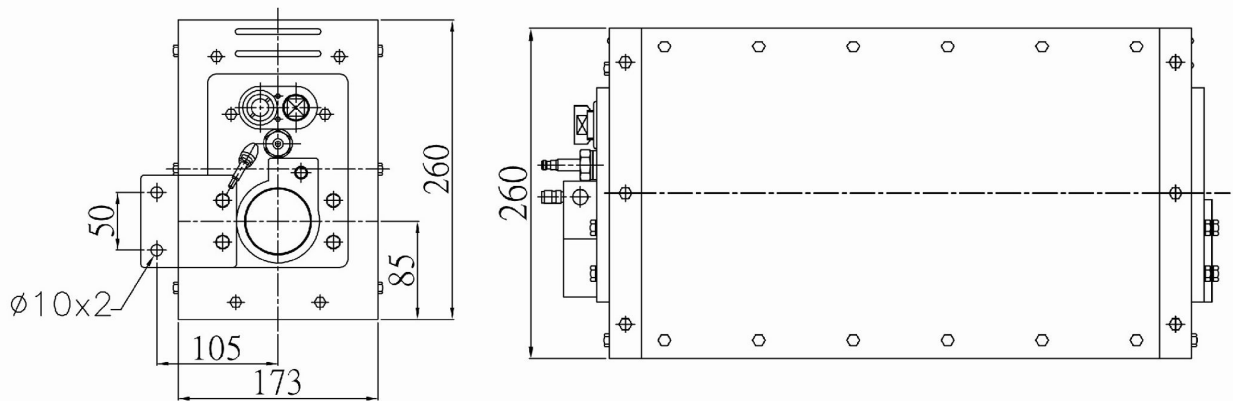


燃烧器实验室性能数据

•LP-10-250 尺寸图



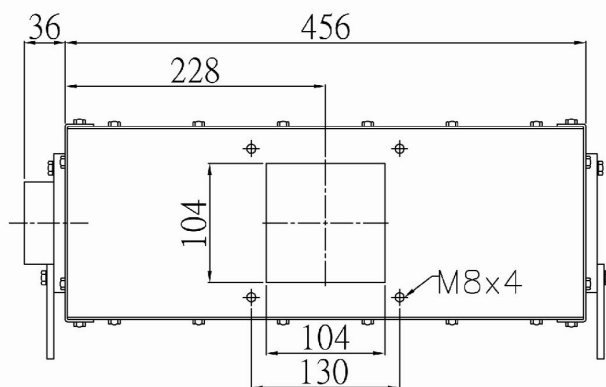
•LP-15-375 尺寸图





燃烧器尺寸图

•LP-15-375 尺寸图



•LP-20-500 尺寸图

