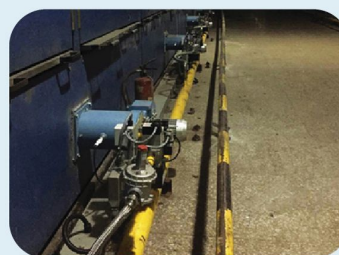


纺织行业专用 燃烧器 TB系列



特性

- 高调节比，调节比为40:1
- 控制方式开关量或模拟量可选
- 功率：250KW-350KW（按高发热量计算）
- 稳定及洁净燃烧
- 火焰检测可选UV或离子棒
- 燃料可选天然气或液化石油气
- 较低的燃气供气压力
- 便捷的安装及维护
- 全金属结构
- 风机电机的电压及频率多款可供选择
- TB-200具有CE认证（拉幅定型机专用燃烧器）





产品性能和参数

TB size	TB-200 (220V) TB-220 (4-20mA)	TB-300 (220V) TB-320 (4-20mA)	TB-350 (220V) TB-350-m (4-20mA)	TB-600	TB-800	TB-1000
最大功率 kW(HHV)	250	325	350	650	860	1100
最小功率 kW(HHV)	6.25	9	11.6	18	20	27
调节比	40 : 1	36 : 1	30 : 1	36 : 1	40 : 1	40 : 1
燃气最大流量 Nm ³ /h	25.2	33	35	65	87	111
燃气最小流量 Nm ³ /h	0.63	0.9	1.2	1.7	1.7	1.7
最大燃烧空气量 m ³ (st)/h	277	360	385	800	1200	1200
最大功率下过剩空气系数 n	1.1	1.1	1.1	1.3	1.4	1.1
最大功率下测试燃气嘴前压力 mbar	7.6	6.9	7.2	7.4	6.8	7.4
风机马达 3*220-420*50-60 Hz KW	0.25	0.25	0.25	N/A	N/A	N/A
火焰长度 mm	900	1000	1100	1100	1600	1800

高热值=9.88kw/Nm³，比重=0.6，所有参数均在炉膛压力为0mbar下测得



燃烧器性能特点

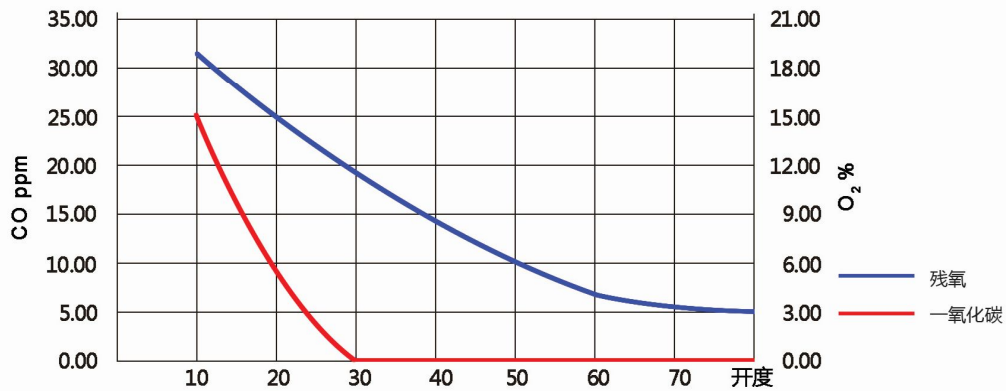
- 独特的内置燃气线性流量调节阀，精准控温，可达±1℃
- 空燃双比例调节，燃烧器在任何功率输出时均能完全燃烧
- A、B两款分别满足开关量和4-20mA不同控制方式
- 极低的CO排放实现对燃料的最高效利用
- 独特的风机叶轮设计，确保在多毛绒的工作场合下长期处于最佳工作状态
- 德国原装燃烧控制部件确保燃烧器长期安全稳定运行



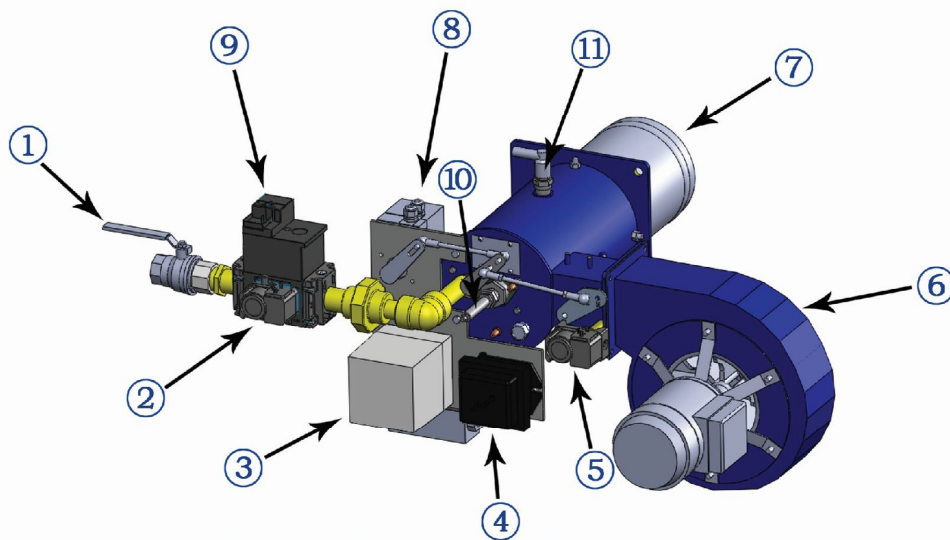


燃烧器性能测试数据

• 烟气一氧化碳及残氧量



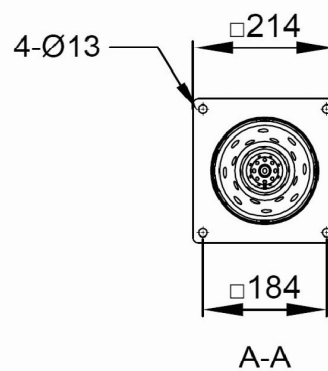
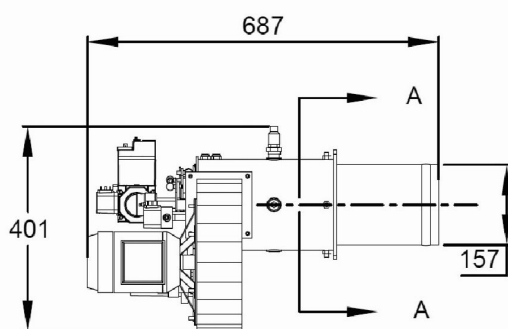
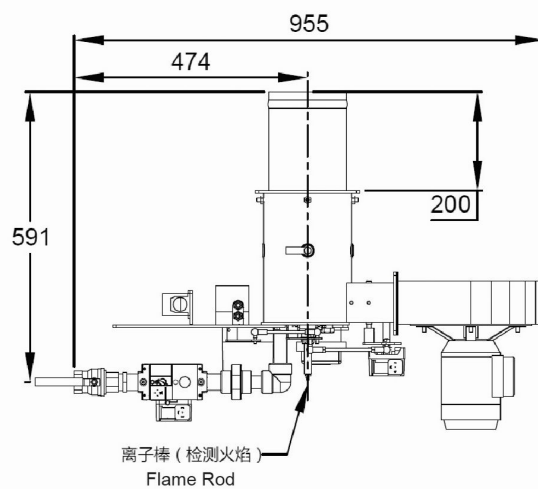
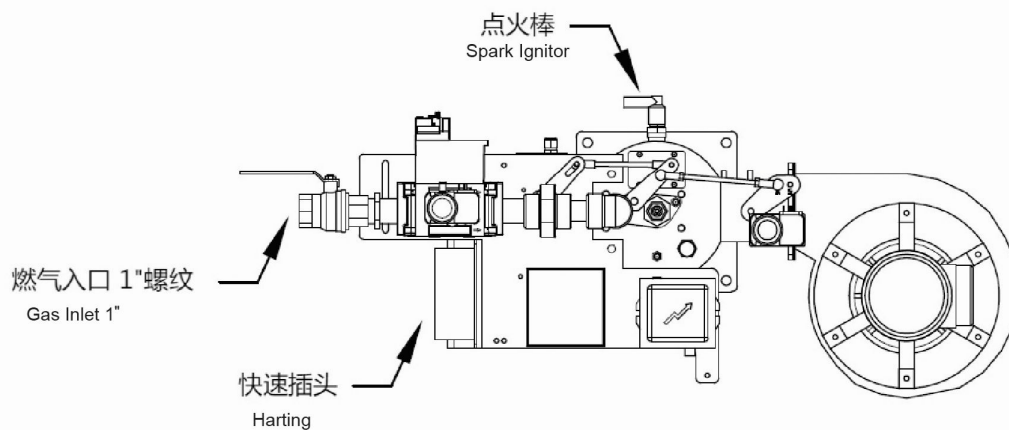
部件介绍 (mm)



项目	描述	品牌	数量	项目	描述	品牌	数量
1	球阀	XinJie	1	7	燃烧器	J.Parker	1
2	燃气压力开关	J.Parker	1	8	比例马达	J.Parker	1
3	燃烧控制器	J.Parker	1	9	安全切断阀	J.Parker	1
4	点火变压器	ELIO	1	10	火焰检测棒	J.Parker	1
5	空气压力开关	J.Parker	1	11	点火棒	J.Parker	1
6	助燃风机	J.Parker	1				

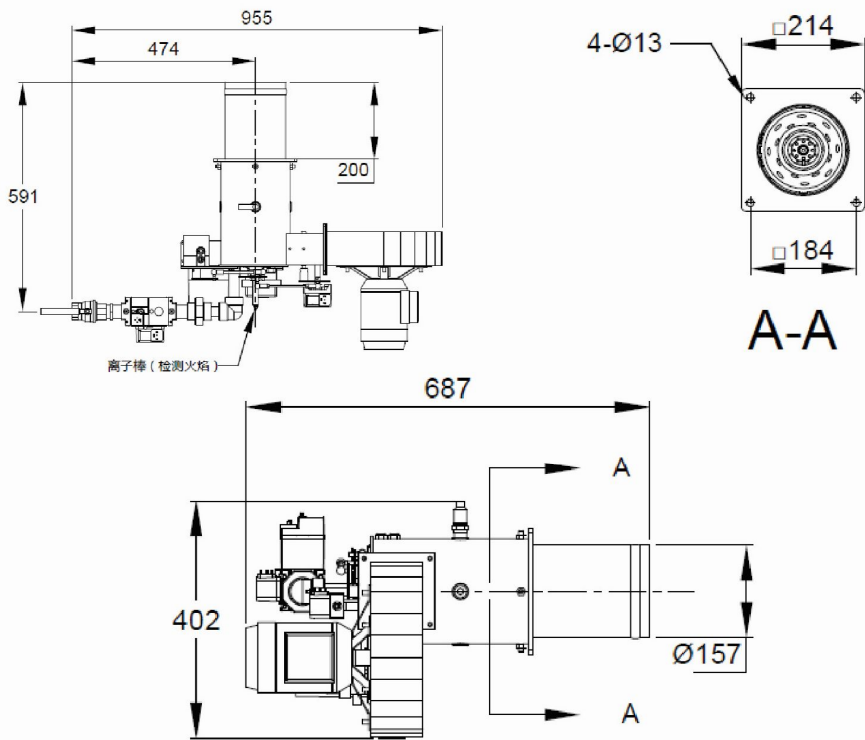


燃烧器尺寸图

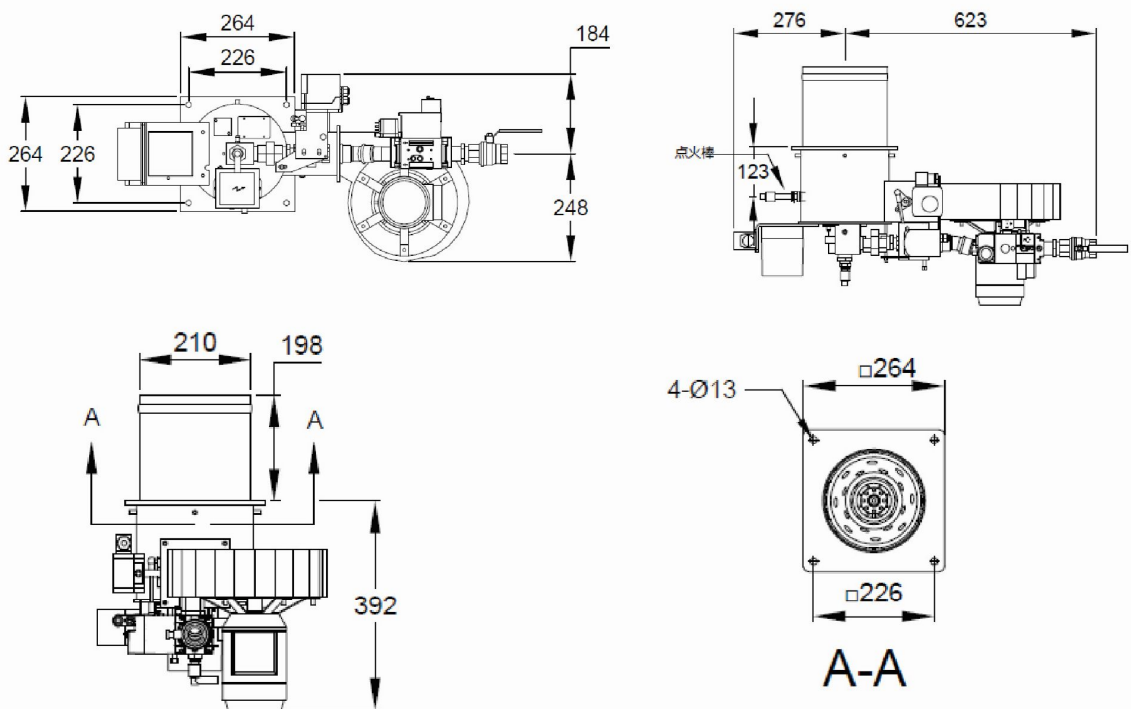


燃烧尺寸图

• TB-2 series



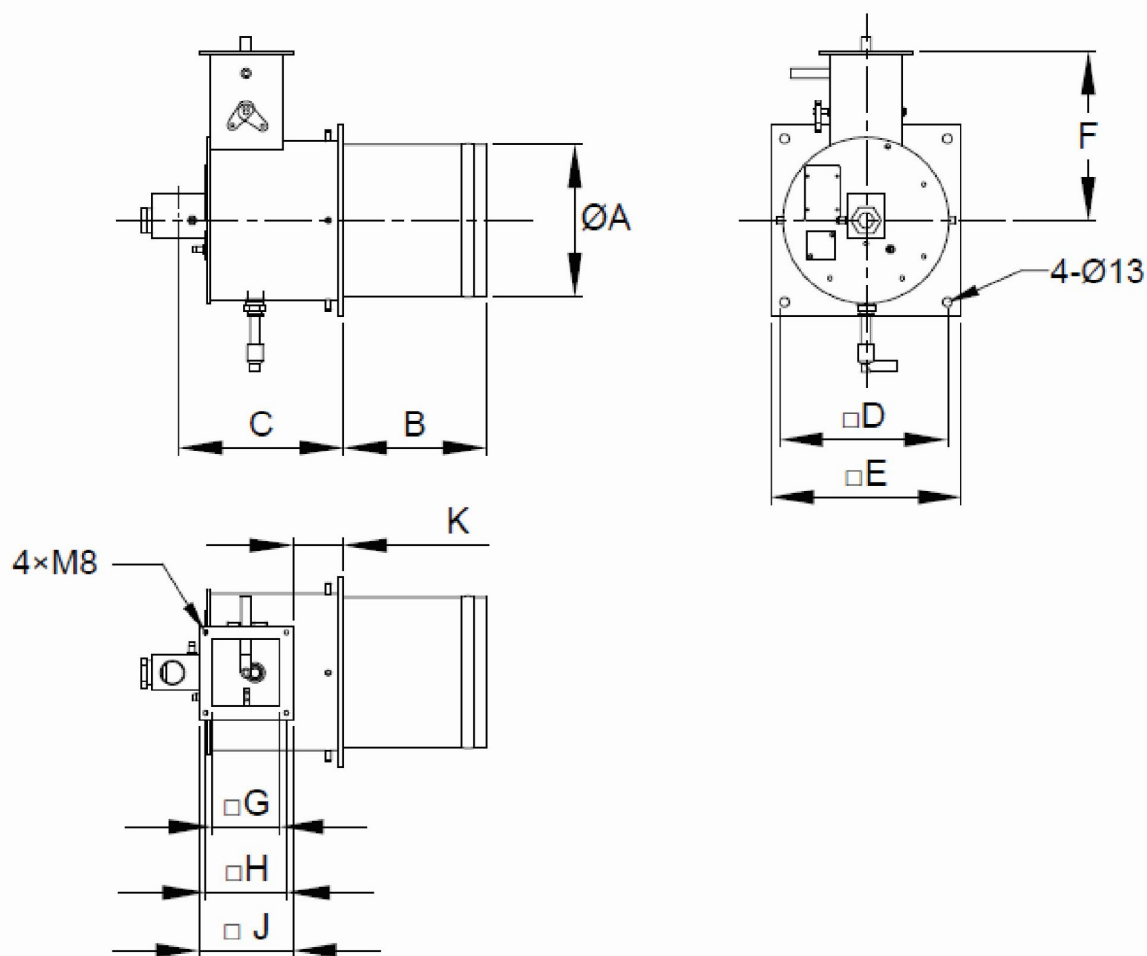
• TB-3 series





燃烧器尺寸图

• TB-600 TB-800 TB-1000



TB	尺寸mm									
燃烧器型号	A	B	C	D	E	F	G	H	J	K
600	263	200	273	286	318	260	115	147	170	77
800	314	200	372	340	374	305	115	147	170	150
1000	314	200	372	340	374	305	115	147	170	150